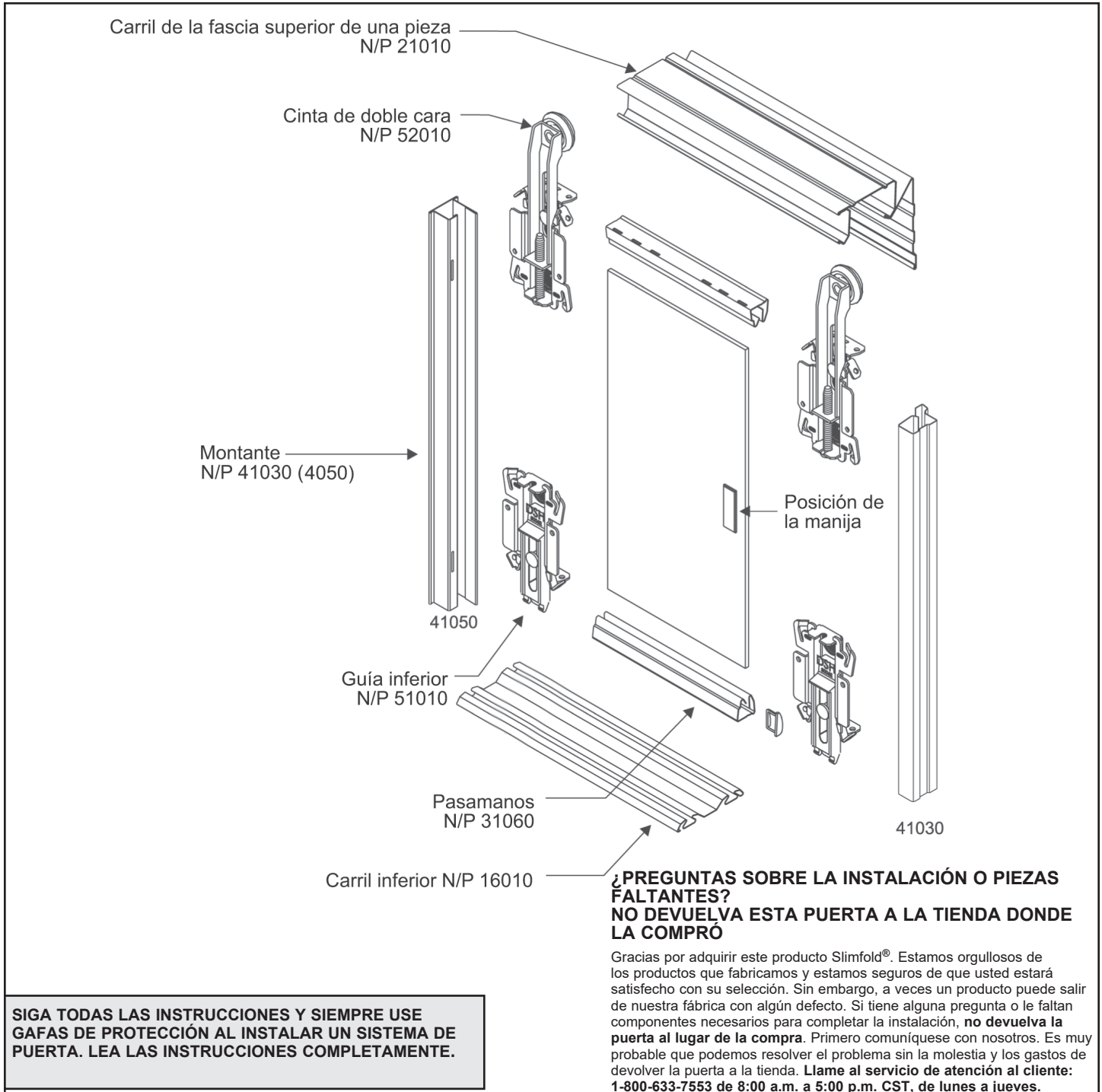


## Serie 4050: Sistema de puerta corrediza de acero con marco



**SIGA TODAS LAS INSTRUCCIONES Y SIEMPRE USE GAFAS DE PROTECCIÓN AL INSTALAR UN SISTEMA DE PUERTA. LEA LAS INSTRUCCIONES COMPLETAMENTE.**



## ANTES DE COMENZAR

**SIGA TODAS LAS INSTRUCCIONES Y SIEMPRE USE GAFAS DE PROTECCIÓN AL INSTALAR UN SISTEMA DE PUERTA. LEA LAS INSTRUCCIONES COMPLETAMENTE.**

### Herramientas de montaje

Gafas de seguridad Nivel  
Destornillador Phillips Cinta métrica  
Destornillador recto Taladro eléctrico o pistola  
atornilladora c/punta de 3/16" (5)

### Medición de apertura

Mida el tamaño final de la apertura; consulte las siguientes especificaciones para asegurar el tamaño adecuado de la puerta (FIGURA 1). El ancho de puerta acabada proporciona 1-1/2" (38) de superposición de puertas en el centro de la siguiente apertura para asegurar un tamaño de puerta adecuado (FIGURA 1).

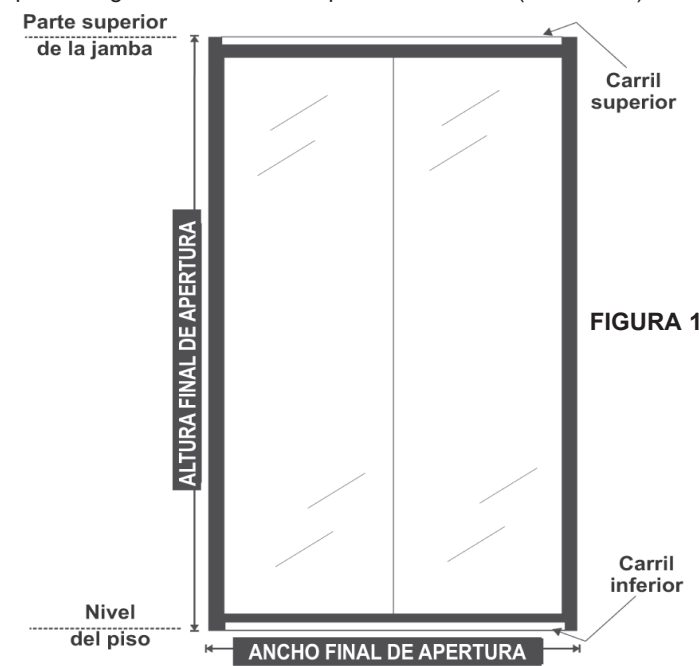
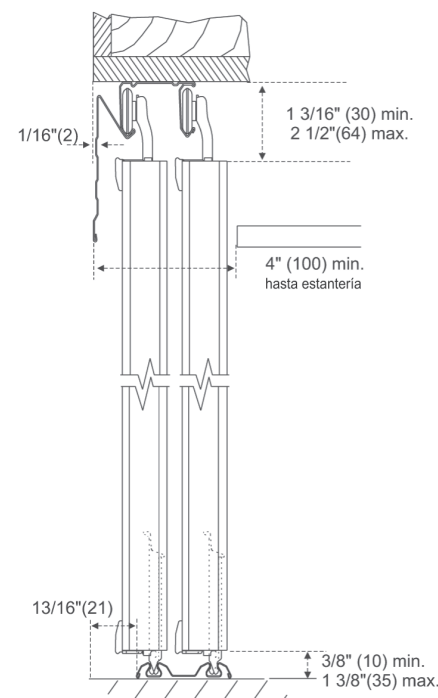


FIGURA 1

Las aplicaciones de espejos de 1/8" (3) para puertas estrechas de armarios y pasillos son CATEGORÍA II de seguridad de respaldo para cumplir con las normas ANSI Z97.1-2004 y CPSC16 CFR 1201.

## INSTALACIÓN

### Diseño de sección transversal de las puertas



### 1. Recorte los carriles a medida

Corte el carril superior, el carril del piso (y la fascia) a la medida de ser necesario con una sierra de diente fino (32 dientes/pulgada)

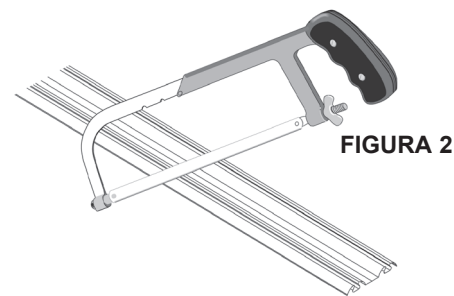


FIGURA 2

(Figura 2).

### 2. Adjunte el carril superior. Atornille en el carril de la fascia en la cabecera, localice el borde delantero de 1/16" (2) de

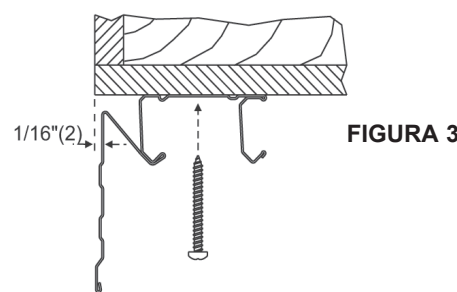


FIGURA 3

la cara de la jamba (Figura 3).

### 3. Adjunte el carril inferior.

Ubique el carril inferior en la cara de la jamba (Figura 4).

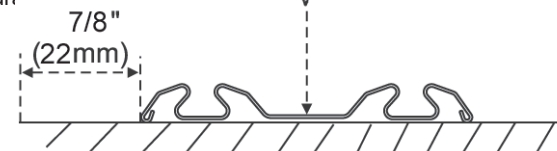
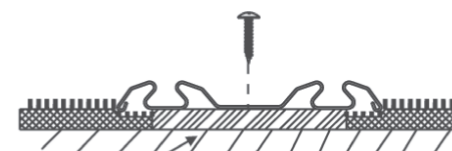


FIGURA 4

Si el piso está alfombrado, se recomienda que las tiras separadoras de madera [3/16" a 3/8" (5-10) de espesor] eleven el carril del piso (Figura 5). Para la instalación en la parte superior de la alfombra, ver "Vivienda existente" a continuación.

**Construcción nueva:** Para obtener mejores resultados y rendimiento, se recomienda que el carril se coloque antes que la alfombra. Dependiendo de la altura del piso terminado, una cuña de madera continua se puede colocar debajo del carril para proporcionar espacio adicional entre la puerta y la alfombra. La alfombra se puede instalar hasta el carril y la puerta se puede



Tira de madera

FIGURA 5

instalar más adelante.

**Vivienda existente:** Para instalar puertas Slimfold® en un área previamente alfombrada, se recomienda cortar la alfombra y colocar el carril en la cuña con tiras de madera (Figura 5).

### 4. Instale las puertas en la apertura

**Instale primero la puerta posterior.** Inserte primero la parte superior de la puerta en el riel guía superior y luego gire la parte inferior de la puerta sobre el carril inferior y los rodillos inferiores en la ranura trasera. Instale la puerta delantera de la misma forma

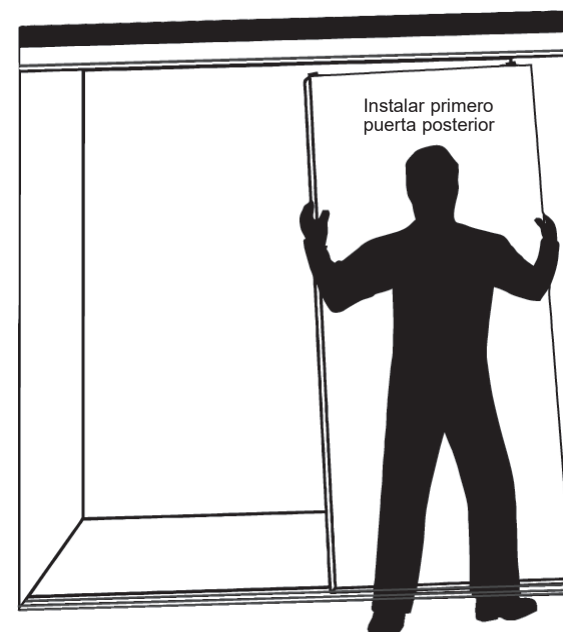


FIGURA 6

(Figura 6).

### 5. Ajuste vertical

Utilice un destornillador Phillips para realizar el ajuste vertical en (A), colocando la puerta a plomo en la jamba izquierda, la puerta derecha en la jamba derecha (Figura 7). (El tornillo es autoblocante en cualquier posición).

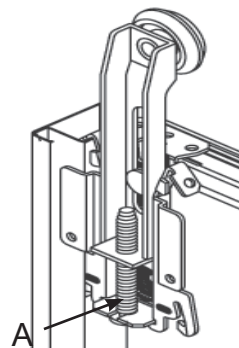


FIGURA 7

### 6. Fije la guía inferior

Después de obtener aproximadamente 1/2" (13) de espacio libre en el suelo, presione la guía inferior de hacia abajo con el pulgar o un destornillador en (B) hasta que los ganchos (C) entren a presión en carril del piso. La guía correrá hacia arriba y abajo por el riel para compensar el nivel irregular del suelo, sin desenganchar la puerta. La guía se puede quitar haciendo palanca debajo de la brida de nylon (Figura 8).

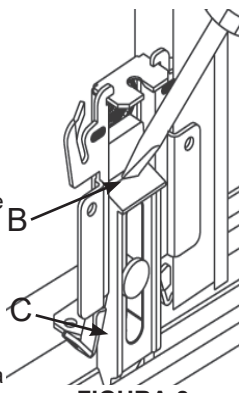


FIGURA 8

### 7. Adjunte los ganchos de espejo (solo para 2007)

Adjunte los ganchos de espejo desprendiendo la protección de la cinta, como se muestra, y elija la altura deseada [aproximadamente 40" (1016) de altura]. El gancho debe estar ubicado aproximadamente a 1/2" (13) desde el borde de la puerta (Figura 9).

### 8. Retire la película protectora del marco del espejo

Los marcos alrededor del vidrio están cubiertos para su protección con una película protectora, la cual se debe quitar antes de usarlo. Retire la película a mano después de que las puertas están instaladas y ajustadas. No use herramientas filosas ya que podrían rayar la superficie del marco. Se puede indicar la presencia de la película con marcas azules para facilitar su identificación.

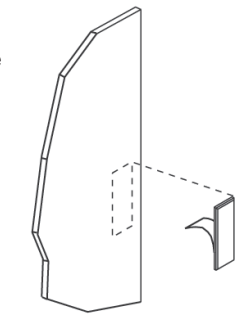


FIGURA 9

### 9. Aplique sellador (SOLO para 4040)

Se recomienda la aplicación de una capa de sellador en la parte posterior de los paneles de preacabados. Si se tienen que pintar los paneles, pintar ambos lados con un número igual de capas. Utilice una capa base de aceite si el acabado será de pintura al agua (látex).

### 9. Instale los topes de plástico

Las puertas se suministran con cuatro (4) topes de paneles para proporcionar una amortiguación entre el panel de la puerta y la jamba para un funcionamiento silencioso. **Instale:** Desmonte los topes de las tiras y adjúntelos en la jamba donde se juntan el borde de los paneles espejados y la jamba. Adjunte dos (2) topes en las **ESQUINAS SUPERIORES** de la apertura. Los topes deben tener aproximadamente 2" (51) desde la parte superior de la apertura. Esto ajustará toda la función de bypass de los paneles. (Figura10)

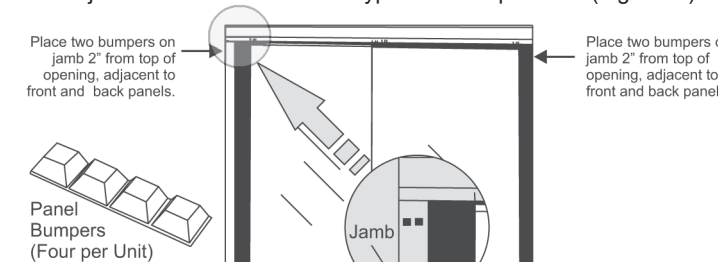


FIGURA 10

\*Tolerancia del ancho de apertura final: +0"/-1"

\*Tolerancia de la altura de apertura final: +1"/-0"

Todos los incrementos que se muestran en (paréntesis) son métricos (milímetros) a menos que se indique lo contrario. Para los tamaños no estándar disponibles, consulte con su distribuidor los tamaños y la disponibilidad.

## SLIMFOLD® PRODUCTS LIMITED GARANTÍA DE POR VIDA

Slimfold® Products Division garantiza al comprador que sus productos, cuando se utilizan para puertas de interiores, no tendrán defectos en los materiales ni en la mano de obra durante la vida útil del producto.

Los productos Slimfold®, fabricados con acero galvanizado, además tienen garantía contra la corrosión por un período de un (1) año a partir de la fecha de compra, siempre que el acabado no se haya sido cortado o desgastado por el metal. El acero galvanizado se debe utilizar cuando el aire tiene un alto contenido de sal o en lugares con mucha humedad.

Esta garantía es aplicable solo cuando los productos incluidos en la misma han sido instalados de conformidad con las instrucciones de instalación recomendadas por Slimfold® Products División y con las prácticas de construcción establecidas, han sido sometidos a un tratamiento que se considera una buena práctica en el sector de la construcción con respecto al almacenamiento y mantenimiento, y han sido sometidos únicamente a un uso normal. Como Slimfold® Products Division no puede controlar la forma en que sus productos se manipulan después de salir de sus instalaciones, esta garantía no se aplica al acabado o a otros daños ocurridos durante el envío.

**No existen garantías, explícitas o implícitas, que se extiendan más allá de la descripción en el anverso del presente documento, incluyendo la garantía implícita de comerciabilidad y la garantía implícita de aptitud para un propósito particular.**

Algunos estados no permiten limitaciones en la duración de una garantía implícita, por lo que la limitación anterior puede no ser aplicable en algunos casos.

En el caso de que el consumidor comprador original de cualquier producto Slimfold® crea que la puerta o cualquier parte de la misma cubierta por esta garantía es defectuosa, debe enviar una carta explicando el supuesto defecto por medio de correo prepagado a la siguiente dirección:

**Slimfold® Products Division  
Casilla de correo 8577  
Dothan, AL 36304-0577**

Cualquier pieza de Slimfold® Productos cubierta por la esta garantía que, tras la inspección por parte de un representante autorizado de la Slimfold® Products Division, resulte defectuosa según dicho representante, será reparada o reemplazada a opción de Slimfold® Products Division. El precio de compra de la pieza será devuelto y no incluye mano de obra, costos de instalación, costos de acabado o daños indirectos o consecuentes de ninguna naturaleza. Algunos estados no permiten la exclusión o limitación de daños incidentales o consecuentes, de modo que la limitación o exclusión anterior puede no aplicarse en su caso.

Esta garantía confiere ciertos derechos legales y usted también puede tener otros derechos que varían de estado a estado.

### **CUIDADO DE SU PUERTA SLIMFOLD® ¡MANTENGA LOS CARRILES SIN POLVO NI PINTURA!**

#### **Puertas plegables de acero**

Limpie la superficie de acero con un paño suave con un detergente suave y agua. No utilice limpiadores fuertes o abrasivos.

#### **Espejos**

- Limpie la superficie del espejo con agua limpia y tibia o con un limpiador de cristales aprobado. No utilice limpiadores ni limpiadores ácidos o alcalinos con base de amoníaco. Ellos atacarán superficie delantera, los bordes y el soporte del vidrio.
- Utilice un paño suave y limpio para limpiar y así evitar rayar la superficie del espejo.
- Nunca rocíe ningún limpiador directamente sobre el espejo. Aplíquelo primero en el paño y luego limpie el espejo.
- Asegúrese de secar bien todos los bordes.



1101 Technology Drive | Dothan, Alabama 36303  
800.633.7553 | 334.794.9184 fax  
www.dunbarton.com | sales@dunbarton.com



**Escanea para ir directamente  
a vídeos de instalación  
Página web.**